

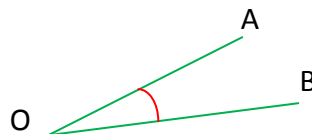
# LA TRIGONOMETRIE

## 1- UNITE DE MESURE

### 1-1- PROPOSITION

Il existe trois unités de mesures des angles: le degré, le grade et le radian. Si  $\alpha, \beta$  et  $\gamma$  sont respectivement les mesures de l'angle  $A\hat{O}B$  en degré, en grade et en radian, alors on a la

relation suivante:  $\frac{\alpha}{180} = \frac{\beta}{200} = \frac{\gamma}{\pi}$



### 1-2- EXEMPLE

Soit la mesure de l'angle  $A\hat{O}B = 50 \text{ grad}$ , calculer la mesure de l'angle  $A\hat{O}B$  en degré et en radian

Soit  $\alpha$  et  $\beta$  les mesures de l'angle  $A\hat{O}B$  en degré et en radian, on a:  $\frac{\alpha}{180} = \frac{\beta}{\pi} = \frac{50}{200}$ ,

donc  $\alpha = \frac{50}{200} \times 180 = 45^\circ$  et  $\beta = \frac{50}{200} \times \pi = \frac{\pi}{4} \text{ rad}$

### 1-3- EXERCICE

Remplir le tableau suivant

mesure de l'angle $A\hat{O}B$ en degré	150°		
mesure de l'angle $A\hat{O}B$ en grade		25	
mesure de l'angle $A\hat{O}B$ en radian			$\frac{11\pi}{6}$

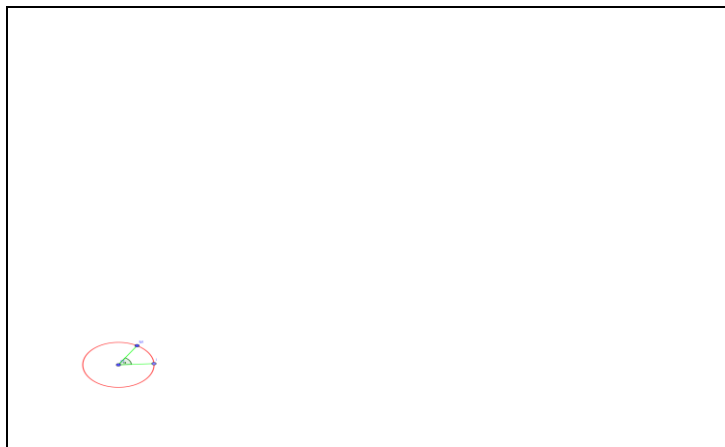
## 1-4- L'ARC D'UN CERCLE

### 1-4-1- PROPRIETE

Soit (C) un cercle de centre O et de rayon r, si la mesure de l'angle  $I\hat{O}M$  est  $\alpha$  en radian et  $l$  la mesure de l'arc ( $\widehat{IM}$ ) correspondant à l'angle  $I\hat{O}M$ , alors  $l = r \times \alpha$

i – si  $r = 1$  alors  $l = \alpha$ , la mesure de l'angle ( $I\hat{O}M$ ) en radian est égale à la mesure de l'arc ( $\widehat{IM}$ )

ii – si  $r = 1$  alors le périmètre du cercle (C) est  $p = 2\pi$



# LA TRIGONOMETRIE

## 1-4-2-EXERCICE

Soit (C) un cercle de centre O, et de rayon  $r = 4 \text{ cm}$

1- calculer la mesure de l'angle ( $\widehat{IOM}$ ) sachant que la mesure de l'arc correspondant à l'angle ( $\widehat{IOM}$ ) est ( $\widehat{IM}$ ) = 7 cm

2- calculer la mesure de l'arc ( $\widehat{IM}$ ) sachant que la mesure de l'angle ( $\widehat{IOM}$ ) correspondant à l'arc ( $\widehat{IM}$ ) est  $\alpha = 120^\circ$

## 2- L'ABSCISSE CURVILIGNE D'UN POINT DU CERCLE TRIGONOMETRIQUE

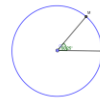
### 2-1- DEFINITION

On dit qu'un cercle est orienté si on choisit l'un des sens de parcours, on prend pour sens direct ( positif ) le sens qui correspond au sens contraire des aiguilles d'une montre

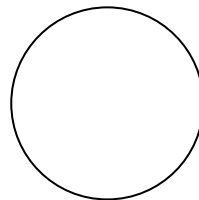
### 2-2- LE CERCLE TRIGONOMETRIQUE

#### DEFINITION

Le plan est rapporté à un repère orthonormé  $O, \vec{i}, \vec{j}$ . le cercle trigonométrique est le cercle de centre O et de rayon 1 sur lequel on choisit une origine I, et orienté dans le sens direct. La position d'un point M sur le cercle est repéré par l'angle orienté  $\overrightarrow{OI}, \overrightarrow{OM}$



### 2-3- L'ABSCISSE CURVILIGNE



#### 2-3-1- DEFINITION

Le plan est rapporté à un repère orthonormé  $O, \vec{i}, \vec{j}$ . Soit (C) un cercle trigonométrique d'origine I, et M un point du cercle (C) tel que  $\widehat{IOM} = \alpha$  en radian .

# LA TRIGONOMETRIE

- i-  $\alpha$  est appelé l'abscisse curviligne du point M, et on écrit  $M(\alpha)$ . Si  $\alpha \in ]-\pi, \pi]$ , alors  $\alpha$  est appelé l'abscisse curviligne principal du point M
- ii- Le nombre  $\alpha + k2\pi$  où  $k \in \mathbb{Z}$  est appelé abscisse curviligne du point M

## 2-3-2- EXERCICE

1- représenter sur le cercle trigonométrique (C) les points d'abscisse curviligne :

$$0, \frac{\pi}{2}, \pi, -\frac{\pi}{2}, -\pi$$

2- représenter sur le cercle trigonométrique (C) les points d'abscisse curviligne :

$$\frac{\pi}{3}, \frac{\pi}{4}, \frac{\pi}{6}, \frac{2\pi}{3}, -\frac{\pi}{3}$$

3- représenter sur le cercle trigonométrique (C) les points d'abscisse curviligne :

$$-\frac{11\pi}{3}, \frac{2009\pi}{4}$$

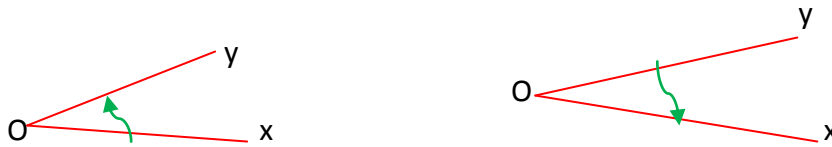
## 3- L'ANGLE ORIENTE

### 3-1- DEFINITION

Soient  $[Ox)$  et  $[Oy)$  deux demi-droites de même origine O

i- le couple  $([Ox), [Oy))$  détermine un angle orienté on le note  $(\widehat{Ox, Oy})$

ii- le couple  $([Oy), [Ox))$  détermine un angle orienté on le note  $(\widehat{Oy, Ox})$



### 3-2- DEFINITION

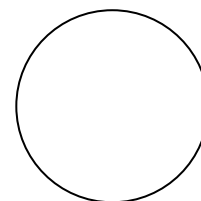
Soit  $(\widehat{Ox, Oy})$  un angle orienté, et (C) un cercle trigonométrique de centre O. I et M sont les points d'intersection respectivement du cercle (C) et les demi-droites  $[Ox)$  et  $[Oy)$ . On considère I l'origine du cercle (C) et  $\alpha$  l'abscisse curviligne de point M sur (C)

i-  $\alpha$  est appelé la mesure de l'angle orienté  $(\widehat{Ox, Oy})$

ii- on sait que  $\alpha + k2\pi$ ,  $k \in \mathbb{Z}$  est aussi une abscisse curviligne du point M, c'est aussi une

mesure de l'angle orienté  $(\widehat{Ox, Oy})$

iii- on écrit  $\overline{(\widehat{Ox, Oy})} = \alpha + k2\pi$ ,  $k \in \mathbb{Z}$



### 3-3- PROPRIETE

Soient  $[Ox)$ ,  $[Oy)$  et  $[Oz)$  trois demi-droites d'origine O, on a

# LA TRIGONOMETRIE

i -  $\overline{(Ox, Ox)} = 0 + k2\pi, k \in \mathbb{Z}$

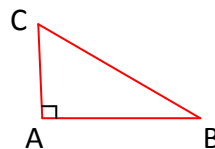
ii -  $\overline{(Ox, Oy)} = -\overline{(Oy, Ox)} + k2\pi, k \in \mathbb{Z}$

iii -  $\overline{(Ox, Oy)} + \overline{(Oy, Oz)} = \overline{(Ox, Oz)} + k2\pi, k \in \mathbb{Z}$

## 4- LIGNES TRIGONOMETRIQUES D'UN NOMBRE REEL

### 4-1- RAPPEL

Soit ABC un triangle rectangle en A, on a:



i -  $\cos \hat{B} = \frac{AB}{BC}, \quad \sin \hat{B} = \frac{AC}{BC}, \quad \tan \hat{B} = \frac{AC}{AB}$

ii -  $\tan \hat{B} = \frac{\sin \hat{B}}{\cos \hat{B}}, \quad \cos^2 \hat{B} + \sin^2 \hat{B} = 1, \quad 1 + \tan^2 \hat{B} = \frac{1}{\cos^2 \hat{B}}$

## 4-2- COSINUS, SINUS, TANGENTE D'UN NOMBRE REEL

### 4-2-1- DEFINITION

Le plan (P) est muni d'un repère orthonormé  $O, \vec{i}, \vec{j}$ , soit (C) un cercle trigonométrique d'origine I et de centre O, soit  $\alpha$  une abscisse curviligne du point M de (C) et  $(x, y)$  ses coordonnées par rapport au repère  $O, \vec{i}, \vec{j}$

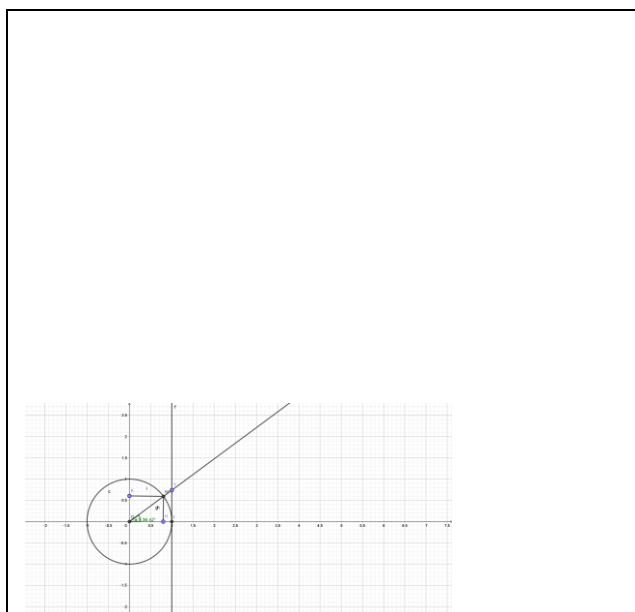
i- l'abscisse x du point M dans le repère  $O, \vec{i}, \vec{j}$  est appelé le cosinus de  $\alpha$ , et on écrit

$$\cos \alpha = x$$

ii- l'ordonnée y du point M dans le repère  $O, \vec{i}, \vec{j}$  est appelé sinus de  $\alpha$ , et on écrit

$$\sin \alpha = y$$

iii- le nombre  $\frac{\sin \alpha}{\cos \alpha}$  est appelé tangente de  $\alpha$ , et on écrit  $\tan \alpha = \frac{\sin \alpha}{\cos \alpha}$



# LA TRIGONOMETRIE

## 4-2-2- EXEMPLE

Calculons le cosinus et le sinus des nombres suivants:  $0, \frac{\pi}{2}, -\frac{\pi}{2}, \pi, -\pi$

## 4-4-3- PROPRIETE

i – pour tout  $x$  de  $\mathbb{R}$ , on a  $-1 \leq \cos x \leq 1$  et  $-1 \leq \sin x \leq 1$

ii – pour tout  $x$  de  $\mathbb{R}$   $\cos^2 x + \sin^2 x = 1$

iii – pour tout  $x$  de  $\mathbb{R}$ , on a  $\sin(x + k2\pi) = \sin x$  et  $\cos(x + k2\pi) = \cos x$

iv- le signe de  $\cos(x)$  est:

x	$-\pi$	$-\frac{\pi}{2}$	$\frac{\pi}{2}$	$\pi$
cos(x)	-	0	+	0

Et le signe de  $\sin(x)$  est :

x	$-\pi$	$0$	$\pi$
sin(x)	-	0	+

v- pour tout  $x \neq \frac{\pi}{2} + k\pi, k \in \mathbb{Z}$ , on a  $1 + \tan^2 x = \frac{1}{\cos^2 x}$  et  $\tan(x + k\pi) = \tan x$

et le signe de  $\tan(x)$  est:

x	$-\frac{\pi}{2}$	$0$	$\frac{\pi}{2}$
tan(x)		-	0

## 4-3-RELATION TRIGONOMETRIQUE

### 4-3-1- LIGNE TRIGONOMETRIQUE DE (-x)

Soit (C) un cercle trigonométrique, M un point du cercle (C) d'abscisse curviligne (x) et M' un point du cercle (C) d'abscisse curviligne (-x), on a:

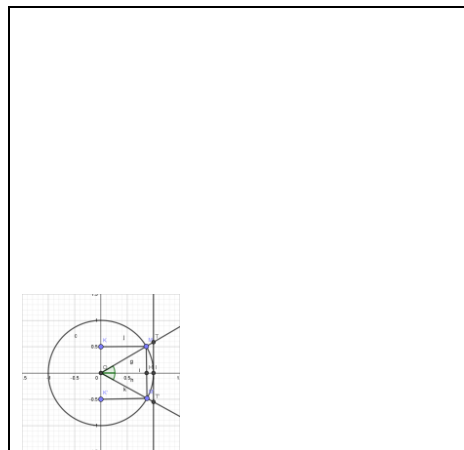
$\cos(-x)=OH$  et  $\cos(x)=OH$

$\sin(-x)= -OK'$  et  $\sin(x)=OK$  avec  $OK=OK'$

$\tan(-x)=-IT'$  et  $\tan(x)=IT$  avec  $IT=IT'$

donc, on a :  $\cos(-x)=\cos(x)$  ;  $\sin(-x)=-\sin(x)$  et

$\tan(-x)=-\tan(x)$



### 4-3-2- LIGNE TRIGONOMETRIQUE DE $(\pi - x)$

# LA TRIGONOMETRIE

Soit (C) un cercle trigonométrique, M un point du cercle (C) d'abscisse curviligne (x) et M' un point du cercle (C) d'abscisse curviligne  $(\pi - x)$ , on a :

$$\cos(\pi - x) = -OH' ; \sin(\pi - x) = OK \text{ et}$$

$$\tan(\pi - x) = -IT'$$

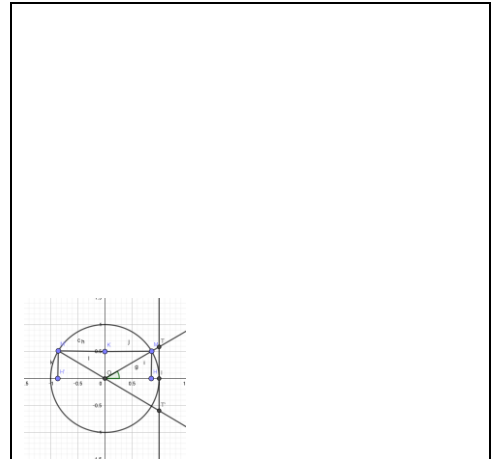
Cos(x)=OH, sin(x)=OK et tan(x)=IT,

on a OH=OH' et IT'=IT

Donc on a :

$$\cos(\pi - x) = -\cos(x) \text{ et } \sin(\pi - x) = \sin(x)$$

et  $\tan(\pi - x) = -\tan(x)$



### 4-3-3- LIGNE TRIGONOMETRIQUE DE $\left(\frac{\pi}{2} - x\right)$

Soit (C) un cercle trigonométrique, M un point du cercle (C) d'abscisse curviligne (x) et M' un point du cercle (C) d'abscisse curviligne  $\left(\frac{\pi}{2} - x\right)$ , on a :

$$\cos\left(\frac{\pi}{2} - x\right) = OH' , \sin\left(\frac{\pi}{2} - x\right) = OK'$$

$$\tan\left(\frac{\pi}{2} - x\right) = IT'$$

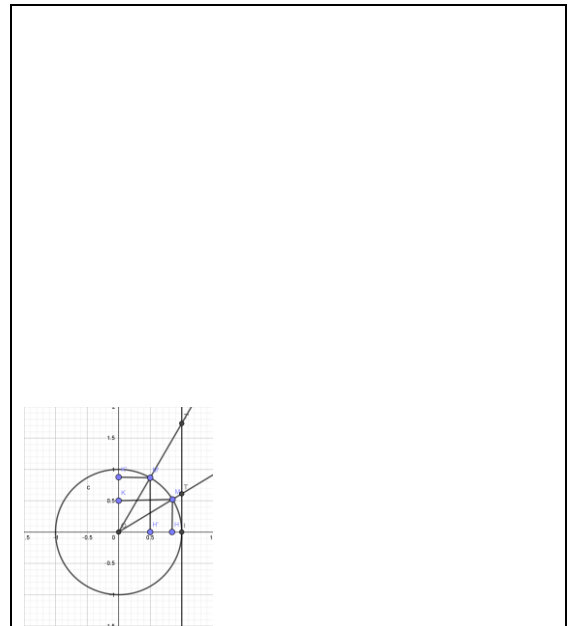
et cos(x)=OH, sin(x)=OK, et tan(x)=IT

avec OH=OK' et OK=OH'

donc on a :

$$\cos\left(\frac{\pi}{2} - x\right) = \sin(x) \text{ et } \sin\left(\frac{\pi}{2} - x\right) = \cos(x)$$

$$\tan\left(\frac{\pi}{2} - x\right) = \frac{1}{\tan(x)}$$



### 4-3-4- EXERCICE

1- calculer  $\sin\left(\frac{\pi}{4}\right)$ ,  $\cos\left(\frac{\pi}{4}\right)$  et  $\tan\left(\frac{\pi}{4}\right)$

2- calculer  $\cos\left(\frac{\pi}{3}\right)$  puis déduire  $\sin\left(\frac{\pi}{3}\right)$  et  $\tan\left(\frac{\pi}{3}\right)$

3- calculer  $\cos\left(\frac{\pi}{6}\right)$ ,  $\sin\left(\frac{\pi}{6}\right)$  et  $\tan\left(\frac{\pi}{6}\right)$

# LA TRIGONOMETRIE

4- calculer  $\cos\left(\frac{2\pi}{3}\right)$ ,  $\sin\left(\frac{2\pi}{3}\right)$  et  $\tan\left(\frac{2\pi}{3}\right)$

5- calculer  $\cos \pi + x$ ,  $\sin \pi + x$  et  $\tan \pi + x$

$\cos\left(\frac{\pi}{2} + x\right)$ ,  $\sin\left(\frac{\pi}{2} + x\right)$  et  $\tan\left(\frac{\pi}{2} + x\right)$

## 5- EQUATION TRIGONOMETRIQUE

### 5-1- L'EQUATION $\cos(x)=a$

Considérons l'équation  $\cos(x)=a$ , on a:

i- si  $a \in ]-\infty, -1[ \cup ]1, +\infty[$ , l'équation  $\cos(x)=a$

n'admet pas de solution,  $S = \emptyset$

ii- si  $a=1$  on a  $\cos(x)=\cos(0)$ , et l'ensemble de solution

est  $S = k2\pi / k \in \mathbb{Z}$

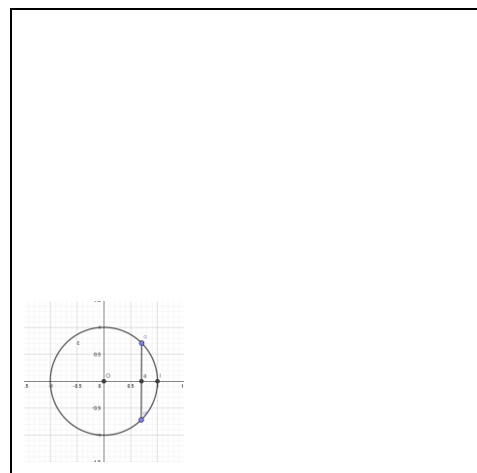
iii- si  $a=-1$ , on a  $\cos(x)=\cos(\pi)$ , et l'ensemble de

solution est  $S = \pi + k2\pi / k \in \mathbb{Z}$

iv- si  $-1 < a < 1$ , alors il existe  $\alpha \in ]-\pi, \pi[$

tel que  $\cos(\alpha) = a$ , et on a  $\cos(x) = \cos(\alpha)$

alors  $x = \alpha + k2\pi$  ou  $x = -\alpha + k2\pi$  où  $k \in \mathbb{Z}$



### EXEMPLE

Considérons l'équation  $\cos(x) = \frac{1}{2}$ , on sait que  $\cos\left(\frac{\pi}{3}\right) = \frac{1}{2}$ , donc on a:

$\cos(x) = \cos\left(\frac{\pi}{3}\right)$ , par suite  $x = \frac{\pi}{3} + k2\pi$  ou  $x = -\frac{\pi}{3} + k2\pi$  où  $k \in \mathbb{Z}$

L'ensemble de solution dans  $\mathbb{R}$  est:  $S_{\mathbb{R}} = \left\{ \frac{\pi}{3} + k2\pi, -\frac{\pi}{3} + k2\pi / k \in \mathbb{R} \right\}$

Pour déterminer l'ensemble de solution dans  $[-\pi, \pi]$ , il suffit d'encadrer les solutions dans

$\mathbb{R}$  entre  $-\pi$  et  $\pi$ . on a  $-\pi \leq x \leq \pi$ , d'où  $-\pi \leq \frac{\pi}{3} + k2\pi \leq \pi$  en simplifiant par  $\pi$ ,

on aura  $-1 \leq \frac{1}{3} + 2k \leq 1$ , puis on obtiendra  $-\frac{2}{3} \leq k \leq \frac{1}{3}$  et  $k \in \mathbb{Z}$ , donc

$k = 0$  et  $x = \frac{\pi}{3}$ , on fait de même pour  $-\frac{\pi}{3} + k2\pi$  on obtiendra  $k = 0$  et  $x = -\frac{\pi}{3}$ .

L'ensemble des solutions dans  $[-\pi, \pi]$  est  $S_{[-\pi, \pi]} = \left\{ -\frac{\pi}{3}, \frac{\pi}{3} \right\}$

### 5-2- L'EQUATION $\sin(x)=a$

Considérons l'équation  $\sin(x)=a$ , on a:

i- si  $a \in ]-\infty, -1[ \cup ]1, +\infty[$ , alors l'équation  $\sin(x)=a$

n'a pas de solution,  $S = \emptyset$

## LA TRIGONOMETRIE

ii- si  $a=1$ , on a  $\sin\left(\frac{\pi}{2}\right) = 1$ , donc  $\sin(x) = \sin\left(\frac{\pi}{2}\right)$

d'où  $x = \frac{\pi}{2} + k2\pi$ , et  $S_{\mathbb{R}} = \left\{ \frac{\pi}{2} + k2\pi / k \in \mathbb{Z} \right\}$

iii- si  $a=-1$ , on a  $\sin\left(-\frac{\pi}{2}\right) = -1$ , donc  $\sin(x) = \sin\left(-\frac{\pi}{2}\right)$

d'où  $x = -\frac{\pi}{2} + k2\pi$ , et  $S_{\mathbb{R}} = \left\{ -\frac{\pi}{2} + k2\pi / k \in \mathbb{Z} \right\}$

iv- si  $-1 < a < 1$  alors il existe  $\alpha \in ]-\pi, \pi[$ , on a  $M(\alpha)$  et  $M'(\pi - \alpha)$ , qui vérifient  $\sin(\alpha) = a$ , donc on a  $\sin(x) = \sin(\alpha)$

d'où  $x = \alpha + k2\pi$  ou  $x = \pi - \alpha + k2\pi$ , et

$$S_{\mathbb{R}} = \alpha + k2\pi ; \pi - \alpha + k2\pi / k \in \mathbb{Z}$$

### EXEMPLE

Résolvons dans  $\mathbb{R}$ , puis dans  $[-\pi, \pi]$  l'équation  $\sin(x) = -\frac{\sqrt{2}}{2}$

On a  $\sin\left(-\frac{\pi}{4}\right) = -\frac{\sqrt{2}}{2}$ , donc l'équation devient  $\sin(x) = \sin\left(-\frac{\pi}{4}\right)$

D'où  $x = -\frac{\pi}{4} + k2\pi$  ou  $x = \pi - \left(-\frac{\pi}{4}\right) + k2\pi$

et  $S_{\mathbb{R}} = \left\{ -\frac{\pi}{4} + k2\pi ; \frac{5\pi}{4} + k2\pi / k \in \mathbb{Z} \right\}$ . On encadre les deux solutions entre  $-\pi$  et  $\pi$

$-\pi < -\frac{\pi}{4} + k2\pi < \pi$  et  $-\pi < \frac{5\pi}{4} + k2\pi < \pi$ , et on obtient  $x = -\frac{\pi}{4}$  ou  $x = -\frac{3\pi}{4}$

$$\text{Donc } S_{[-\pi, \pi]} = \left\{ -\frac{\pi}{4}, -\frac{3\pi}{4} \right\}$$

### 5-3- L'EQUATION $\tan(x)=a$

Considérons l'équation  $\tan(x) = a$ , où  $a \in \mathbb{R}$

Il existe  $\alpha \in \left] -\frac{\pi}{2}, \frac{\pi}{2} \right[$  tel que  $\tan(\alpha) = a$ ; l'équation

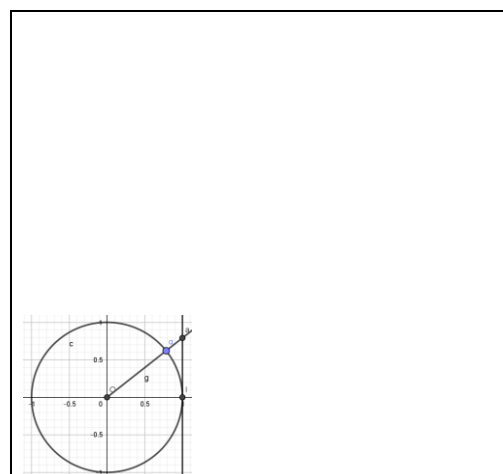
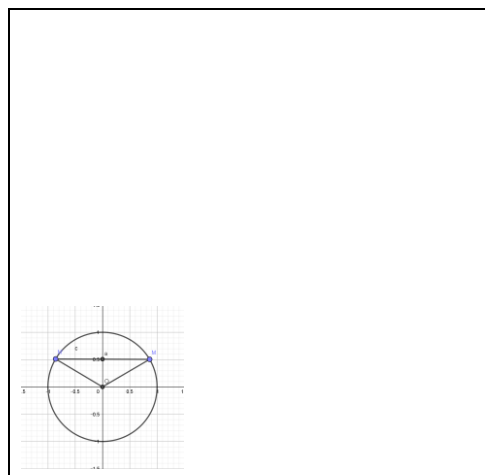
devient  $\tan(x) = \tan(\alpha)$ , donc l'ensemble des solutions dans  $\mathbb{R}$  est  $x = \alpha + k\pi$ ; et

$$S_{\mathbb{R}} = \alpha + k\pi / k \in \mathbb{Z}$$

### EXEMPLE

Résolvons dans  $\mathbb{R}$ , puis dans  $\left] -\frac{\pi}{2}, \frac{\pi}{2} \right[$ , l'équation

$$\tan(x) = 1$$





## LA TRIGONOMETRIE

On a  $\tan\left(\frac{\pi}{4}\right) = 1$ , l'équation devient  $\tan(x) = \tan\left(\frac{\pi}{4}\right)$ , donc  $x = \frac{\pi}{4} + k\pi$ ,  $k \in \mathbb{Z}$

Et l'ensemble des solutions dans  $\mathbb{R}$  est  $S_{\mathbb{R}} = \left\{ \frac{\pi}{4} + k\pi / k \in \mathbb{Z} \right\}$ . pour déterminer les

solutions dans  $\left] -\frac{\pi}{2}, \frac{\pi}{2} \right[$ , on encadre la solution entre  $-\frac{\pi}{2}$  et  $\frac{\pi}{2}$ . on a

$-\frac{\pi}{2} < \frac{\pi}{4} + k\pi < \frac{\pi}{2}$ , on obtient  $-\frac{3}{4} < k < \frac{1}{4}$  et puisque  $k \in \mathbb{Z}$ , donc  $k=0$  et  $x = \frac{\pi}{4}$

L'ensemble des solutions dans  $\left] -\frac{\pi}{2}, \frac{\pi}{2} \right[$  est  $S_{\left] -\frac{\pi}{2}, \frac{\pi}{2} \right[} = \left\{ \frac{\pi}{4} \right\}$

### 5-4-PROPIETE

Soient  $x$  et  $y$  deux réels on a:

i- si  $\cos(x) = \cos(y)$  alors  $x = y + k2\pi$  ou  $x = -y + k2\pi$  où  $k \in \mathbb{Z}$

ii- si  $\sin(x) = \sin(y)$  alors  $x = y + k2\pi$  ou  $x = \pi - y + k2\pi$  où  $k \in \mathbb{Z}$

iii- si  $\tan(x) = \tan(y)$  alors  $x = y + k\pi$  où  $k \in \mathbb{Z}$

### 6- INEQUATION TRIGONOMETRIQUE

6-1- INEQUATION  $\cos(x) < a$  ou  $\cos(x) \leq a$

#### EXEMPLE

Etudions le signe de  $2 \cos(x) - 1$  dans  $[-\pi, \pi]$

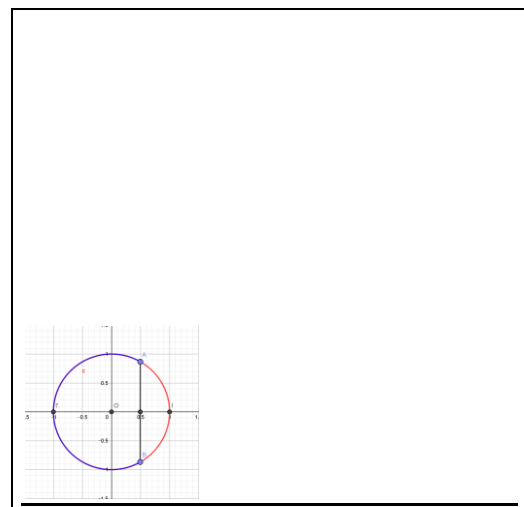
On résout d'abord l'équation  $2 \cos(x) - 1 = 0$  dans  $[-\pi, \pi]$

Les solutions sont  $\frac{\pi}{3}$  et  $-\frac{\pi}{3}$

x	$-\pi$	$-\frac{\pi}{3}$	$\frac{\pi}{3}$	$\pi$	
$2\cos(x)-1$	-	0	+	0	-

La solution de l'inéquation  $2 \cos(x) - 1 \geq 0$  est la partie en

rouge,  $S = \left[ -\frac{\pi}{3}, \frac{\pi}{3} \right]$



# LA TRIGONOMETRIE

## 6-2- INEQUATION $\sin(x) < a$ ou $\sin(x) \leq a$

### EXEMPLE

Etudions le signe de  $2 \sin(x) - \sqrt{3}$  dans  $[-\pi, \pi]$

On résout d'abord l'équation  $2 \sin(x) - \sqrt{3} = 0$  dans  $[-\pi, \pi]$

Les solutions sont  $\frac{\pi}{3}$  et  $\frac{2\pi}{3}$

$x$	$-\pi$	$\frac{\pi}{3}$	$\frac{2\pi}{3}$	$\pi$	
$2 \sin(x) - \sqrt{3}$	-	0	+	0	-

La solution de l'inéquation  $2 \sin(x) - \sqrt{3} \leq 0$  est la partie en rouge

donc  $S = \left[-\pi, \frac{\pi}{3}\right] \cup \left[\frac{2\pi}{3}, \pi\right]$

## 6-3- INEQUATION $\tan(x) < a$ , $\tan(x) \leq a$

### EXEMPLE

Etudions le signe de  $\tan(x) - 1$  dans  $\left]-\frac{\pi}{2}, \frac{\pi}{2}\right[$

On résout d'abord l'équation  $\tan(x) - 1 = 0$  dans  $\left]-\frac{\pi}{2}, \frac{\pi}{2}\right[$

La solution est  $\frac{\pi}{4}$

$x$	$-\frac{\pi}{2}$	$\frac{\pi}{4}$	$\frac{\pi}{2}$
$\tan(x) - 1$	-	0	+

La solution de l'inéquation  $\tan(x) - 1 \geq 0$  dans  $\left]-\frac{\pi}{2}, \frac{\pi}{2}\right[$  est la partie en bleu,

Donc  $S = \left[\frac{\pi}{4}, \frac{\pi}{2}\right[$

